

Equal flange tees

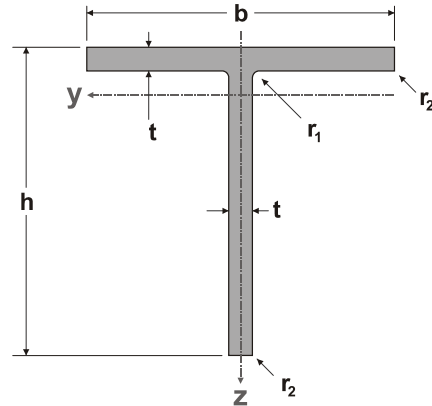
In accordance with EN 10055, tolerances according to EN 10055, grade according to EN 10088-3: 1D

T à ailes égales

Conformes à EN 10055, tolérances selon EN 10055, nuance selon EN 10088-3: 1D

Gleichschenklige T Profile

Gemäß EN 10055, Toleranzen nach EN 10055, Güte nach EN 10088-3: 1D



Désignation Designation Bezeichnung	Dimensions Abmessungen					Poid Weight Gewicht
	h mm	b mm	t mm	r ₁ mm	r ₂ mm	G kg/m

20x3	20	20	3.0	3.0	2.5	0,88
20x4	20	20	4.0	3.0	2.5	1,15
25x3	25	25	3.0	3.0	2.5	1,13
25x3.5	25	25	3.5	3.5	2.5	1,30
25x4	25	25	4.0	3.5	2.5	1,47
30x3	30*	30	3.0	2.0	1.0	1.37
30x4	30*	30	4.0	2.0	1.0	1.79
35x4	35*	35	4.0	2.0	1.0	2.10
40x3	40*	40	3.0	2.0	1.0	1.85
40x4	40*	40	4.0	2.0	1.0	2.40
40x5	40*	40	5.0	2.0	1.0	3.00
45x5	45*	45	5.0	2.0	1.0	3.40
50x3	50*	50	3.0	2.0	1.0	2.30
50x4	50*	50	4.0	2.0	1.0	3.10
50x5	50* ⁺	50	5.0	2.0	1.0	3.80
50x6	50*	50	6.0	2.0	1.0	4.50
50x8	50*	50	8.0	2.0	1.0	5.90
60x4	60*	60	4.0	2.0	1.0	3.70
60x5	60*	60	5.0	2.0	1.0	4.60

* Profiles are laser fused.
Full penetration, equivalent to hot rolled . r₁ = laser welded seam, r₂ = sharp corner.

* Profils sont soudé à laser.
Pénétration complet, équivalent a laminé à chaud.
r₁ = cordon laser, r₂ = angle vif.

* Profile werden Laser geschweisst.
Mit voller Durchschweißung, gleichwertig zu warm gewalzt.
r₁ = Laser Schweißnaht, r₂ = scharfk.

⁺ To roll this size a min. quantity of 25 tons is required.

⁺ Pour lamine cette mesures il faut une quantité min. des 25 tons.

⁺ Das walzen dieser Abmessungen bedarf einer Menge von min. 25 ton.

Equal flange tees

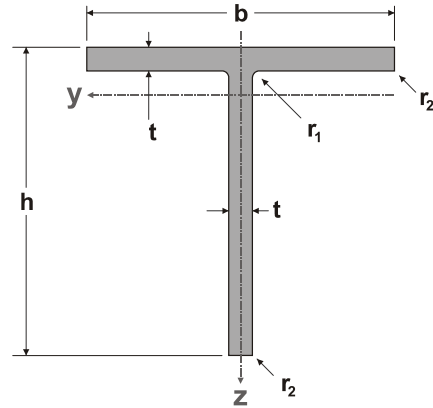
In accordance with EN 10055, tolerances according to EN 10055, grade according to EN 10088-3: 1D

T à ailes égales

Conformes à EN 10055, tolérances selon EN 10055, nuance selon EN 10088-3: 1D

Gleichschenklige T Profile

Gemäß EN 10055, Toleranzen nach EN 10055, Güte nach EN 10088-3: 1D



Désignation Designation Bezeichnung	Dimensions Abmessungen					Poid Weight Gewicht
	h mm	b mm	t mm	r ₁ mm	r ₂ mm	G kg/m

60x6	60*°	60	6.0	2.0	1.0	5.45
60x8	60*	60	8.0	2.0	1.0	7.15
70x7	70*°	70	7.0	2.0	1.0	7.50
80x6	80*	80	6.0	2.0	1.0	7.40
80x8	80*°	80	8.0	2.0	1.0	9.70
90x9	90*	90	9.0	2.0	1.0	12.2
100x8	100*	100	8.0	2.0	1.0	12.4
100x10	100*°	100	10.0	2.0	1.0	15.1
120x10	120*	120	10.0	2.0	1.0	18.4
120x13	120*	120	13.0	2.0	1.0	25.1
140x10	140*	140	10.0	2.0	1.0	21.6
140x13	140*	140	13.0	2.0	1.0	27.8
140x15	140*	140	15.0	2.0	1.0	31.8

* Profiles are laser fused.
Full penetration, equivalent to hot rolled. r₁ = laser welded seam, r₂ = sharp corner.

* Profils sont soudé à laser.
Pénétration complet, équivalent a laminé à chaud.
r₁ = cordon laser, r₂ = angle vif.

* Profile werden Laser geschweisst.
Mit voller Durchschweissung, gleichwertig zu warm gewalzt.
r₁ = Laser Schweißnaht, r₂ = scharfk.

° To roll this size a min. quantity of 40 tons is required.

° Pour lamine cette mesures il faut une quantité min. des 40 tons.

° Das walzen dieser Abmessungen bedarf einer Menge von min. 40 ton.