

Equal leg angles

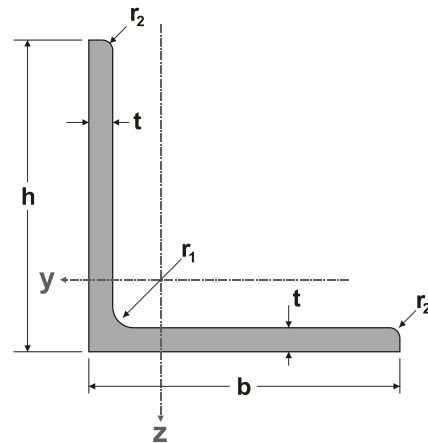
In accordance with EN 10056-1, tolerances according to EN 10056-2, grade according to EN 10088-3: 1D

Cornières à ailes égales

Conformes à EN 10056-1, tolérances selon EN 10056-2, nuance selon EN 10088-3: 1D

Gleichschenkliger Winkelstahl

Gemäß EN 10056-1, Toleranzen nach EN 10056-2, Güte nach EN 10088-3: 1D



Désignation Designation Bezeichnung	Dimensions Abmessungen					Poid Weight Gewicht
	h mm	b mm	t mm	r ₁ mm	r ₂ mm	G kg/m

15x2	15	15	2.0	2.5	2.0 ⁺	0.45
15x3	15	15	3.0	2.5	2.0 ⁺	0.65
20x2	20	20	2.0	2.5	2.0 ⁺	0.61
20x3	20	20	3.0	3.5	2.0 ⁺	0.87
25x3	25	25	3.0	3.5	2.0 ⁺	1.11
25x4	25	25	4.0	3.5	2.0 ⁺	1.45
30x3	30	30	3.0	5.0	2.5 ⁺	1.36
30x4	30	30	4.0	5.0	2.5 ⁺	1.78
35x4	35	35	4.0	5.0	2.5 ⁺	2.09
40x3	40	40	3.0	5.0	2.5 ⁺	1.84
40x4	40	40	4.0	6.0	3.0 ⁺	2.42
40x5	40	40	5.0	6.0	3.0 ⁺	2.97
45x3	45	45	3.0	6.0	3.5 ⁺	2.08
45x4	45	45	4.0	6.0	3.5 ⁺	2.74
45x5	45	45	5.0	6.0	3.5 ⁺	3.38
50x3	50	50	3.0	7.0	3.5 ⁺	2.36
50x4	50	50	4.0	7.0	3.5 ⁺	3.06
50x5	50	50	5.0	7.0	3.5 ⁺	3.77
50x6	50	50	6.0	7.0	3.5 ⁺	4.47
50x7	50	50	7.0	7.0	3.5 ⁺	5.15
50x8	50	50	8.0	7.0	3.5 ⁺	5.85
60x5	60	60	5.0	8.0	4.0 ⁺	4.57
60x6	60	60	6.0	8.0	4.0 ⁺	5.42
60x8	60	60	8.0	8.0	4.0 ⁺	7.09

⁺ Radii r₁ and r₂ are approximate.

⁺ Rayons r₁ et r₂ sont indicatives.

⁺ Radien r₁ und r₂ sind indikativ.

Equal leg angles

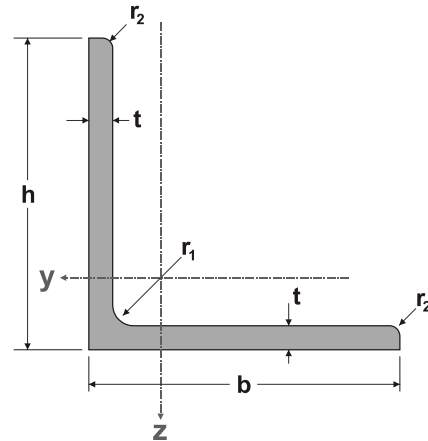
In accordance with EN 10056-1, tolerances according to EN 10056-2, grade according to EN 10088-3: 1D

Cornières à ailes égales

Conformes à EN 10056-1, tolérances selon EN 10056-2, nuance selon EN 10088-3: 1D

Gleichschenkliger Winkelstahl

Gemäß EN 10056-1, Toleranzen nach EN 10056-2, Güte nach EN 10088-3: 1D



Désignation Designation Bezeichnung	Dimensions Abmessungen					Poid Weight Gewicht
	h mm	b mm	t mm	r ₁ mm	r ₂ mm	G kg/m

65x5	65	65	5.0	9.0	4.5 ⁺	5.03
65x6	65	65	6.0	9.0	4.5 ⁺	5.91
65x7	65	65	7.0	9.0	4.5 ⁺	6.83
65x8	65	65	8.0	9.0	4.5 ⁺	7.73
65x9	65	65	9.0	9.0	4.5 ⁺	8.69
70x6	70	70	6.0	9.0	4.5 ⁺	6.38
70x7	70	70	7.0	9.0	4.5 ⁺	7.38
70x8	70	70	8.0	9.0	4.5 ⁺	8.37
70x9	70	70	9.0	9.0	4.5 ⁺	9.32
75x5	75	75	5.0	9.0	4.5 ⁺	5.76
75x6	75	75	6.0	9.0	4.5 ⁺	6.85
75x7	75	75	7.0	9.0	4.5 ⁺	7.93
75x8	75	75	8.0	9.0	4.5 ⁺	8.99
75x9	75	75	9.0	9.0	4.5 ⁺	10.0
80x6	80	80	6.0	10.0	5.0 ⁺	7.34
80x8	80	80	8.0	10.0	5.0 ⁺	9.63
80x10	80	80	10.0	10.0	5.0 ⁺	11.9
90x6	90	90	6.0	10.0	5.0 ⁺	8.28
90x7	90	90	7.0	10.0	5.0 ⁺	9.61
90x8	90	90	8.0	10.0	5.0 ⁺	10.9
90x9	90	90	9.0	10.0	5.0 ⁺	12.2
100x6	100	100	6.0	12.0	6.0 ⁺	9.26

⁺ Radii r₁ and r₂ are approximate.

⁺ Rayons r₁ et r₂ sont indicatives.

⁺ Radien r₁ und r₂ sind indikativ.

Equal leg angles

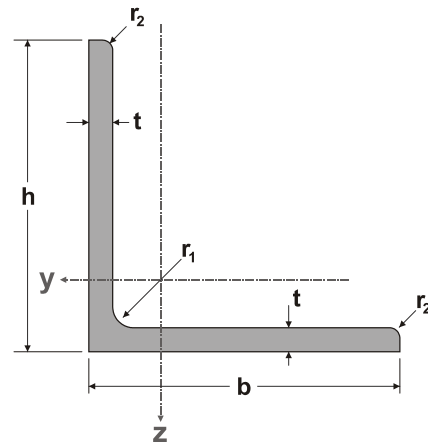
In accordance with EN 10056-1, tolerances according to EN 10056-2, grade according to EN 10088-3: 1D

Cornières à ailes égales

Conformes à EN 10056-1, tolérances selon EN 10056-2, nuance selon EN 10088-3: 1D

Gleichschenkliger Winkelstahl

Gemäß EN 10056-1, Toleranzen nach EN 10056-2, Güte nach EN 10088-3: 1D



Désignation Designation Bezeichnung	Dimensions Abmessungen					Poid Weight Gewicht
	h mm	b mm	t mm	r ₁ mm	r ₂ mm	G kg/m

100x7	100	100	7.0	12.0	6.0 ⁺	10.7
100x8	100	100	8.0	12.0	6.0 ⁺	12.2
100x9	100	100	9.0	12.0	6.0 ⁺	13.7
100x10	100	100	10.0	12.0	6.0 ⁺	15.0
100x12	100	100	12.0	12.0	6.0 ⁺	17.8
110x8	110* ^o	110	8.0	2.0	1.0	13.4
110x10	110* ^o	110	10.0	2.0	1.0	16.6
120x8	120* ^o	120	8.0	2.0	1.0	14.7
120x10	120	120	10.0	12.0	6.0 ⁺	18.2
120x12	120* ^o	120	12.0	2.0	1.0	21.6
120x13	120	120	13.0	12.0	6.0 ⁺	23.3
120x15	120* ^o	120	15.0	2.0	1.0	26.6
150x10	150* ^o	150	10.0	2.0	1.0	23.0
150x13	150	150	13.0	12.0	6.0 ⁺	29.5
150x15	150* ^o	150	15.0	2.0	1.0	33.8
160x10	160* ^o	160	10	2.0	1.0	24.5
160x12	160* ^o	160	12	2.0	1.0	28.8
160x15	160* ^o	160	15	2.0	1.0	36.2

* Profiles are laser fused.
Full penetration, equivalent to hot rolled. r₁ = laser welded seam, r₂ = sharp corner.

* Profils sont soudé a laser.
Pénétration complet, équivalent a laminé à chaud.
r₁ = cordon laser, r₂ = angle vif.

* Profile werden Laser geschweisst.
Mit voller Durchschweissung, gleichwertig zu warm gewalzt.
r₁ = Laser Schweissnaht, r₂ = scharfk.

^o To roll this size a min. quantity of 40 tons is required.

^o Pour lamine cette mesures il faut une quantité min. des 40 tons.

^o Das walzen dieser Abmessungen bedarf einer Menge von min. 40 ton.

+ Radii r₁ and r₂ are approximate.

+ Rayons r₁ et r₂ sont indicatives.

+ Radien r₁ und r₂ sind indikativ.

Equal leg angles

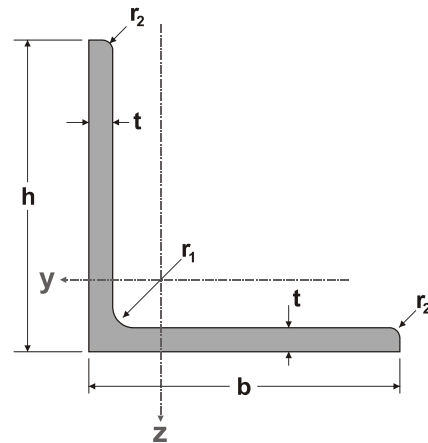
In accordance with EN 10056-1, tolerances according to EN 10056-2, grade according to EN 10088-3: 1D

Cornières à ailes égales

Conformes à EN 10056-1, tolérances selon EN 10056-2, nuance selon EN 10088-3: 1D

Gleichschenkliger Winkelstahl

Gemäß EN 10056-1, Toleranzen nach EN 10056-2, Güte nach EN 10088-3: 1D



Désignation Designation Bezeichnung	Dimensions Abmessungen					Poid Weight Gewicht
	h mm	b mm	t mm	r ₁ mm	r ₂ mm	G kg/m

180x15	180*°	180	15	2.0	1.0	40.9
180x20	180*°	180	20	2.0	1.0	53.7
200x15	200*°	200	15.0	2.0	1.0	45.6
200x20	200*°	200	20.0	2.0	1.0	59.9

* Profiles are laser fused.
Full penetration, equivalent to hot rolled. r₁ = laser welded seam, r₂ = sharp corner.

* Profils sont soudé a laser.
Pénétration complet, équivalent a laminé à chaud.
r₁ = cordon laser, r₂ = angle vif.

* Profile werden Laser geschweisst.
Mit voller Durchschweissung, gleichwertig zu warm gewalzt.
r₁ = Laser Schweissnaht, r₂ = scharfk.

° To roll this size a min. quantity of 40 tons is required.

° Pour lamine cette mesures il faut une quantité min. des 40 tons.

° Das walzen dieser Abmessungen bedarf einer Menge von min. 40 ton.